



Mureva Styl IP55

Jednoduše brilantní



www.se.com/cz

Life Is On

Schneider
Electric

Life Is On

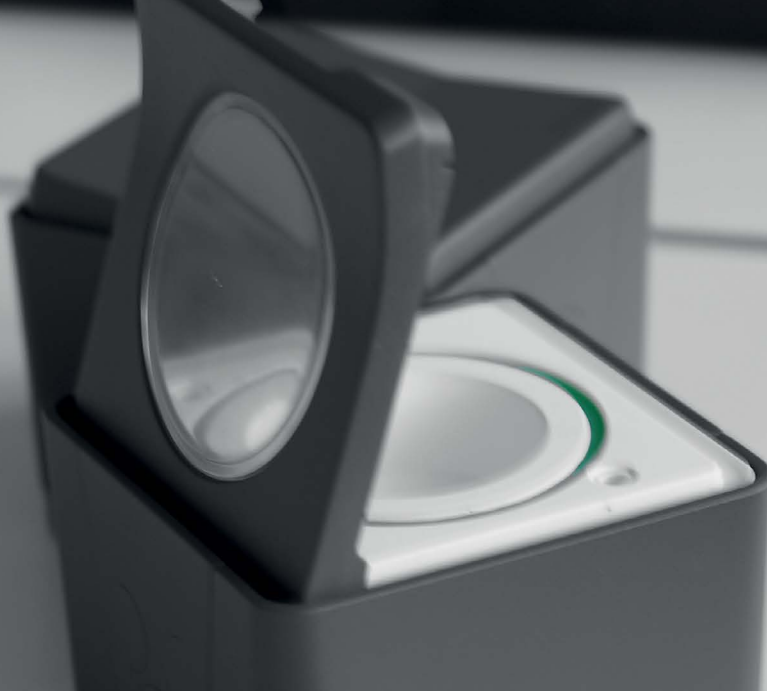
Obsah

Představení	4
Mechanizmy	12
Pro povrchovou a zápusťnou montáž	
Příslušenství	13
Pro povrchovou a zápusťnou montáž	
Krabice a rámečky	14
Pro povrchovou a zápusťnou montáž	
Kompletní sestavy	15
Povrchová montáž	
Kompletní sestavy	16
Zapuštěná i povrchová montáž	
Technické informace	17
Index.	19



Přístroje jsou dostupné v barvách bílá Polar a šedá Antracit





Mureva Styl, produktová řada v krytí IP55

Ve společnosti Schneider Electric se denně snažíme o **technologické inovace**. Přísná pravidla a normy pro nás znamenají neustálou práci na stále pokročilejších technologiích, které Vám a koncovým zákazníkům přináší **vyšší efektivitu, pohodlí a bezpečnost**.

Základy těchto inovací jsou založeny na nové ergonomii – umožňující **snadnou instalaci** pro Vás profesionály a snadnou obsluhu pro uživatele.

Mureva Styl je konečným výsledkem našeho výzkumu. Mureva Styl přináší „snadnou instalaci“ přístrojů a inovaci – díky designu, který je **robustní, avšak trendový a jedinečný**.

Zjednodušte svůj život tím, že se rozhodnete pro **komfort**, který Mureva Styl přináší.

Více obchodních příležitostí pro Vás a větší spokojenost zákazníků.



Nejnovější inovace

- Technologie Smart LED pro snadnou orientaci ve tmě
- Průhledný kryt pro snadné rozlišení vypínače a zásuvky
- Zesílená zásuvka pro elektrická vozidla

Mureva Styl, odolná a robustní konstrukce

Při práci s novým robustním designem Mureva Styl okamžitě objevíte jeho výhody a oblíbíte si jej.



① Komponenty jsou vyztuženy pevnými úchyty mechanismů, tuhými krabicemi a rámy a také vodotěsnou zadní membránou.

② Vzhledem k tomu, že všechny součásti mají krytí **IP55**, odolává Mureva Styl nejtěžším podmínkám okolního prostředí:

- vodotěsnost, zaručená při zavřeném i otevřeném krytu,
- v ochraně proti nárazům odpovídá klasifikaci **IK08**,
- odolná vůči UV záření (to znamená, že bílá barva Polar na slunci nevybledne),
- odolné proti špíně a prachu, stejně tak odolné i vůči rozpouštědlům.

Mureva Styl, ergonomický design

Největší předností je nový ergonomický design, který umožňuje snadnou instalaci.

Řada Mureva Styl je navržena tak, aby se díky intuitivnímu a chytrému tvaru lehce montovala.

1 Díky velmi ploché konstrukci mechanismu je v instalační krabici dostatek prostoru pro zapojení vodičů a práce je tedy velice snadná.

2 ... Zapojení je tak jednoduché. Jednoduše mechanismus pouze zacvaknete nebo vycvaknete.

3 Zásuvky, spínače a tlačítka mohou být snadno osvětleny pomocí přídatné LED kontrolky typu plug-and-play.

4 Standardní spínač lze jednoduše přeměnit na tlačítko pomocí pružinového mechanismu a pomocného polohovacího nástroje.



Mureva Styl, trendy design

Výhody řady Mureva Styl nespočívají jen ve snadné instalaci a schopnosti odolat všem podmínkám. Řada byla důmyslně navržena i s ohledem na užití.

Její oblý profil ladí a je vizuálně podobný s ostatními řadami vypínačů a zásuvek Schneider Electric.

- 1** Dvě inteligentní LED kontrolky zabudované v zásuvkách jsou inovací společnosti Schneider Electric. Umožňují snadné a rychlé ověření, zda je zásuvka pod napětím. Tato inovativní funkce usnadňuje lokalizaci přístroje ve tmě.
- 2** Průhledný kryt nahradil neprůhledný, což znamená, že už si nespletete přepínač se zásuvkou.



Bílá Polar nebo šedá Antracit?

V souladu s aktuálními barevnými trendy pro obytné a malé komerční trhy, je Mureva Styl dostupná ve 2 barvách: bílá Polar a šedá Antracit. Polar bílá je diskrétní a vhodná pro různá prostředí (nemocnice, laboratoře, sklady atd.), zatímco Antracit šedá je stylová a dokonale se hodí pro kanceláře, garáže, lofty a zahrady. Plastový povrch je speciálně upraven tak, aby oba modely odolaly usazování prachu a nečistot.



Řada Mureva Styl, méně zásob, více funkcí

Proti staré verzi přístrojů Mureva jsme snížili počet referencí z 272 na 90 a přesto jsme zachovali kompletní funkčnost bez jakýchkoliv kompromisů.

Řada byla zdokonalena tak, aby Vám přinesla co největší efektivitu.

	Kompletní produkt	Jednotlivé komponenty
<p>Mureva Styl Produkty nové generace</p> <p> <input checked="" type="checkbox"/> Antracitová šedá <input type="checkbox"/> Polar bílá </p> <p>▼</p> <p>90 čísel referencí</p>		 <p>IP55 pro povrchovou montáž & zapuštěnou montáž</p> <p>Mureva Styl se dá objednat jako kompletní produkt u vybraných přístrojů nebo ji složíte pouze ze dvou komponent (mechanismu a krabice nebo rámečku). Díky této optimalizaci ušetříte skladové náklady.</p>

Jedinečné funkce

Řada Mureva Styl vám nyní přináší řadu užitečných funkcí: tlačítko nouzového zastavení, žaluziové ovládače, spínač s klíčem a adaptér pro přístroje 45x45 Nová Unica, díky kterému můžete mít v krytí IP55 datové zásuvky, televizní zásuvky, USB nabíječky nebo WiFi opakovač a mnohé další přístroje.



Tlačítko nouzového zastavení



Žaluziový ovládač



Spínač s klíčem



Adaptér pro přístroje 45x45 Nová Unica

Řada Mureva Styl, Zesílená zásuvka pro elektromobilitu

Zesílená zásuvka Mureva styl je určena pro nabíjení elektrických vozidel: automobilů, jízdních kol, koloběžek, skútrů apod. Je navržena tak, aby poskytovala jednoduché a účinné řešení potřeby nabíjení v režimu 2*.



Výhody zesílené zásuvky pro EV

- Větší bezpečnost: zesílené kontakty jsou potaženy navíc stříbrnou vrstvou, která omezuje zahřívání zásuvky během dlouhého, nepřetržitého nabíjení.
- Zesílená zásuvka je součástí designové řady vypínačů a zásuvek Mureva Styl, která je robustní s odolností IK08 a současně voděodolná s krytím IP55.
- Individuální i vícenásobná montáž, vnitřní i venkovní, díky krytí IP55 a možnost umístění na zeď nebo zapuštění do zdi.
- Splňuje požadavky na nabíjení až do 16 A**:
příprava na wallbox, malé elektromobily, plug-in hybridy, elektrokola, elektrokoloběžky, atd.
- Provozní teplota -5 až 40 °C, šroubové svorky.

* Maximální přípustný nabíjecí proud je 13A. Ke správné nabíjecí funkci je nutný originální nabíjecí kabel, který obsahuje kontrolér, stykač a stavové signálky a omezovač proměnného proudu. Na rozdíl od nabíjení v režimu 1 mají nabíjecí kabely v režimu 2 vestavěnou ochranu v kabelech, která chrání před úrazem elektrickým proudem.

** Homologace 16A pro zesílené zásuvky IEC 60884-1 ed.4.



Zapuštěná i povrchová montáž



Spínače a tlačítka

	Jednoduché					Dvojité	
	Střídavý přepínač ř. 6	Křížový přepínač ř. 7	Dvojpólový spínač ř. 2	Tlačítko 1/0	Tlačítko 1/0 s popisovým polem	Dvojitý střídavý přepínač ř. 6+6	Dvojité tlačítko 1/0+1/0
Polar	MUR39723	MUR39023	MUR39033	MUR39027	MUR39129	MUR39022	
Antracit	MUR37021	MUR35020	MUR35034	MUR35027	MUR34029	MUR35019	MUR35326
Vlastnosti	10 AX 250 V AC bezšroubové IP55 ⁽¹⁾ – IK08	10 AX	16 AX	10 A	10 A	10 AX 250 V AC bezšroubové IP55 ⁽¹⁾ – IK08	10 A 250 V AC bezšroubové IP55 ⁽¹⁾ – IK07

S kontrolkou

	Střídavý přepínač ř. 6	Tlačítko 1/0 So	Dvojité tlačítko 1/0+1/0 So
Polar	MUR39024	MUR39127	
Antracit	MUR35025	MUR35127	MUR35228
Vlastnosti	10 AX 250 V AC bezšroubové modrá LED, 0,15 mA – 250 V orientační nebo signalizační (nezapojeno)	10 A	10 A
	IP55 ⁽¹⁾ – IK08	orientační	orientační (nezapojeno) IP55 ⁽¹⁾ – IK07

Speciální ovládače

	Spínače na klíč		Nouzové spínače		Ovládače žaluzií
	se 2 pozicemi	se 3 pozicemi	Uvolnění klíčem	Uvolnění otočením	Tlačítko
Antracit	MUR35062	MUR35061	MUR35052	MUR35053	MUR35042
Vlastnosti	šroubové svorky spínače na klíč a nouzové spínače mají 3 A mechanismus IP55 ⁽¹⁾ – IK08		šroubové svorky		bezšroubové, bez funkce blokování 10 A – 250 V AC IP55 ⁽¹⁾ – IK07

Signalizační světlo

	s červenou krytkou pro žárovky E14 nebo LED žárovky
Antracit	MUR34526
Vlastnosti	dodáváno bez žárovky viz. „žárovky pro světelnou signalizaci“ strana 13 šroubové svorky 5 W maximum IP55 ⁽¹⁾ – IK08

Zásuvky

	S kolíkem		SCHUKO s bočními kontakty	
	16 A 2P+PE, clonky, bezšroubová	16 A 2P+PE, clonky, šroubové svorky	16 A 2P+PE, clonky, bezšroubová	16 A 2P+PE, clonky, šroubové svorky
Polar	MUR39133		MUR39134	MUR39135
Antracit	MUR36133	MUR38030	MUR36134	MUR36135
Vlastnosti	250 V AC – 50 Hz IP55 ⁽¹⁾ – IK08		250 V AC – 50 Hz IP55 ⁽¹⁾ – IK08	

⁽¹⁾ Pokud je instalován v krabici nebo v rámečku Mureva Styl

Povrchová montáž



Doplňte o povrchovou krabici
► strana 14

Zápusťná montáž



Doplňte o rámeček
► strana 14

Klapky

			
	se symbolem zvonku	se symbolem světla	pro osvětlení, s popisovým polem
Polar	MUR39201	MUR39202	MUR39203
Antracit	MUR34201	MUR34202	MUR34203
Vlastnosti			včetně archu se štítky (prázdný + zvonek + světlo + klíč)

Klapky s kontrolkou

		
	jednásobná	dvojitá
Polar	MUR39204	MUR39205
Antracit	MUR34204	MUR34205


Kabelová vývodka

	
	pro jeden kabel
Antracit	MUR37931
Vlastnosti	IP55 ⁽¹⁾ – IK08 pro jeden kabel 3 x 2,5 mm ²

Sada 10 kabelových vstupů

		
	pro 3 kabely	pro 1 trubku
Polar	MUR39007	MUR39008
Antracit	MUR35007	MUR35008
Vlastnosti		ø trubky: 6 mm min., 20 mm max.


Ochranný kryt pro zápusťnou montáž, IP44

	
	MUR34007

10dílná sada 2 krytek pro zakrytí šroubů při montáži na stěnu

	
Antracit	MUR34206

Sada 10 popisových štítků

	
	MUR34004
	prázdný + zvonek + světlo + klíč


Žárovky pro světelnou signalizaci

		
	žárovka	LED
	MUR34555	MUR34556
Vlastnosti	pro MUR34526 signalizační světlo, viz. strana 12	

LED kontrolky

			
	Modrá LED, 0,15 mA 250 V, drát	Modrá LED, 0,15 mA 250 V, plug & play	Modrá LED, 5 mA 12–48 Vdc plug & play
	S520291	S520292	S520293
Vlastnosti	pro spínače a zásuvky (2 kontrolky pro zásuvku) pro RL a speciální zátěže	pouze pro spínače	pouze pro spínače

Pružina pro změnu spínače na tlačítko

	
	Pružina
	S520299
Vlastnosti	10 pružin v plastovém sáčku s pozičním nástrojem pozn: tlačítkové spínače jsou vhodné pouze pro zátěže 10 A (nejsou pro 10 AX)

Adaptér s víčkem pro přístroje 45x45

	
	Pro přístroje Nová Unica NU*
Polar	MUR39110
Antracit	MUR35110
Vlastnosti	IP55 ⁽¹⁾ – IK06

⁽¹⁾ Když je instalován v krabici nebo v rámečku.

Povrchová montáž



Zápusťná montáž



Krabičky a rámečky

Pro povrchovou a zápuštnou montáž

Povrchové instalační krabičky

				
	Jednonásobná	Dvounásobná, horizontální	Dvounásobná, vertikální	Trojnásobná, horizontální
Polar	MUR39911	MUR39914	MUR39912	MUR39913
Antracit	MUR37911	MUR37914	MUR37912	MUR37713
Vlastnosti	IP55 ⁽¹⁾ – IK08			

Rámečky pro zápuštnou montáž

					
	Jednonásobný	Jednonásobný s rozpěrkami	Dvounásobný, horizontální	Dvounásobný, vertikální	Trojnásobný, horizontální
Polar	MUR39107	MUR39108	MUR39101	MUR39151	MUR39109
Antracit	MUR34107	MUR34108	MUR34101	MUR34151	MUR34109
Vlastnosti	IP55 ⁽¹⁾ – pouze na plochých/hladkých stěnách, IP44 ⁽¹⁾ – pokud jsou namontovány na nerovných stěnách s krytem MUR34007, IK08				

⁽¹⁾ Doplněno o kompletní přístroj.

Spínače a tlačítka

	Jednoduché				Dvojité	S kontrolkou		
	Střídavý přepínač ř. 6	Křížový přepínač ř. 7	Dvojpólový spínač ř. 2	Tlačítko 1/0	Dvojitý střídavý přepínač ř. 6+6	Střídavý přepínač ř. 6	Tlačítko 1/0So	
Polar	MUR39021			MUR39026				
Antracit	MUR35021	MUR35023	MUR35033	MUR35026	MUR35022	MUR35024	MUR35028	
Vlastnosti	10 AX	10 AX	16 AX	10 A	10 AX	10 AX	10 A	
	250 V AC bezšroubové				250 V AC bezšroubové		250 V AC bezšroubové modrá LED, 0,15 mA 250 V orientační nebo signalizační (nezapojeno)	orientační
	IP55 – IK08				IP55 – IK08		IP55 – IK08	

Mechanický časový spínač

Polar	MUR39067
Antracit	MUR35067
Vlastnosti	250 V AC až 14 min. – nastavitelné kroky: 2 min. šroubové svorky spínací kapacita: 10 A IP55 – IK08

Zásuvka + střídavý přepínač ř. 6

	S kolíkem	SCHUKO
	16 A 2P+PE, clonky + střídavý přepínač ř. 6	16 A 2P+PE, clonky + střídavý přepínač ř. 6
Antracit	MUR36025	MUR36024
Vlastnosti	bezšroubové svorky spínač: 10 AX–250 V AC IP55 – IK08	bezšroubové svorky spínač: 10 AX–250 V AC IP55 – IK08

Zásuvky se zemnicím kolíkem

	Jednoduché	Dvojité	Trojité
	16 A 2P+PE, clonky, bezšroubová	16 A 2P+PE, clonky, šroubové svorky	16 A 2P+PE, clonky, bezšroubové, horizontální
Polar	MUR39030		
Antracit	MUR35031	MUR36030	MUR36028⁽¹⁾
Vlastnosti	IP55 – IK08	propojené IP55 – IK08	propojené IP55 – IK08

⁽¹⁾ Vícenásobné zásuvky jsou propojeny dle francouzské normy. Modrý vodič vlevo, hnědý vpravo od zemnicího kolíku. Toto zapojení není v rozporu s Českou normou ČSN IEC 60884-1. Vodiče lze snadno ze svorek vyjmout a přepojit dle zvyku pro zapojování zásuvek.

SCHUKO zásuvky s bočními kontakty

	Jednoduché	Dvojité	Trojité
	16 A 2P+PE, clonky, bezšroubová	16 A 2P+PE, clonky, šroubové svorky	16 A 2P+PE, clonky, šroubové svorky
Polar	MUR39034	MUR39206	MUR39035
Antracit	MUR36034	MUR36731	MUR36029
Vlastnosti	IP55 – IK08	propojené IP55 – IK08	propojené IP55 – IK08

Spínače

Jednoduchý spínač



Střídivavý přepínač ř. 6 s rozpěrkami



Polar	MUR39721
Vlastnosti	10 AX 250 V AC bezšroubová IP55 – pouze na plochých/hladkých stěnách, IP44 – pokud jsou namontovány na nerovných stěnách s krytem MUR34007, IK08

Schuko zásuvka



16 A 2P+PE, clonky, bezšroubová

Polar	MUR39132
Antracit	MUR36132
Vlastnosti	IP55 – IK08

Zesílená zásuvka s kolíkem pro elektrovozidla

Povrchová montáž



16 A 2P+PE, clonky, šroubové svorky

Polar	MUR39010
Antracit	MUR36010
Vlastnosti	IP55 - IK08 Zásuvku lze umístit i do vícenásobných krabic Nabíjení EV v režimu 2 Zesílené kontakty s dodatečným stříbrným potahem, který zlepšuje přenos energie ze zásuvky (omezuje přehřívání) při dlouhodobém a opakovaném zatížení a každodenním zapojování a odpojování.

Zesílená zásuvka s kolíkem pro elektrovozidla

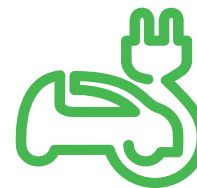
Zapuštěná montáž



16 A 2P+PE, clonky, šroubové svorky

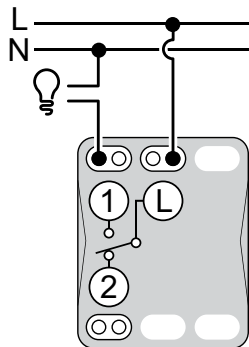
Polar	MUR39011
Antracit	MUR36011
Vlastnosti	IP55 - IK08 Zásuvku lze umístit i do vícenásobných rámečků Nabíjení EV v režimu 2 Zesílené kontakty s dodatečným stříbrným potahem, který zlepšuje přenos energie ze zásuvky (omezuje přehřívání) při dlouhodobém a opakovaném zatížení a každodenním zapojování a odpojování.

Novinka

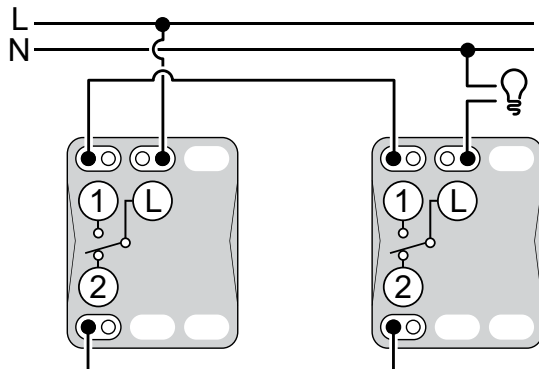


Ovládání

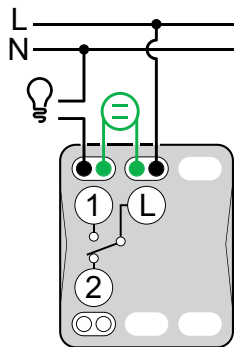
Střídavé přepínače ř. 6



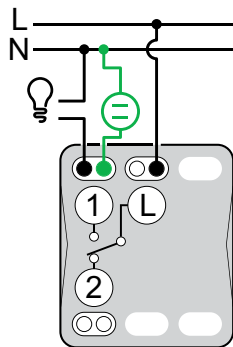
Jednopolové ovládání zap/vyp



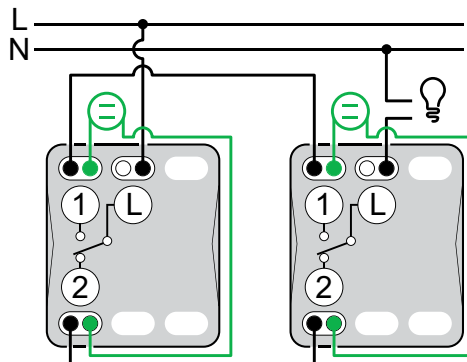
Dva střídavé přepínače (schodišťová kombinace)



Jednopolové ovládání zap/vyp s orientační kontrolkou

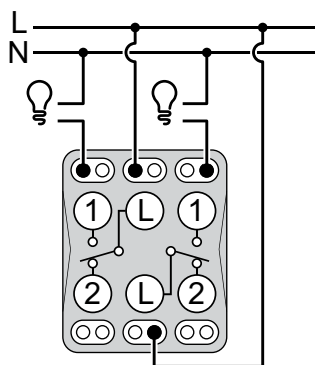


Jednopolové ovládání zap/vyp se signalizační kontrolkou

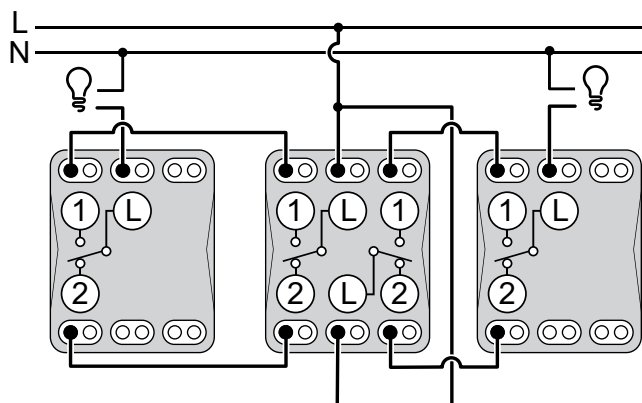


Dva střídavé přepínače (schodišťová kombinace) s orientační kontrolkou

Dvojitě střídavé přepínače ř. 6+6

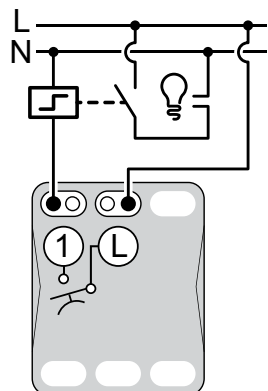


Dva jednopolové zap/vyp spínání

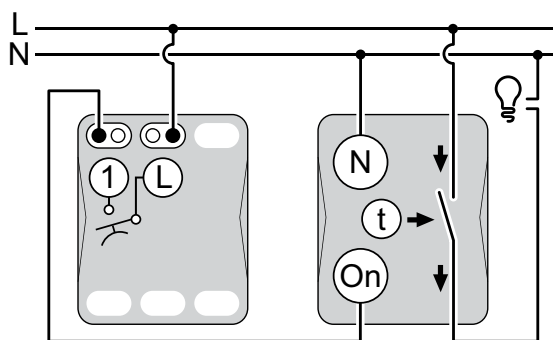


Kombinace střídavých přepínačů s dvojitým střídavým přepínačem

Tlačítka

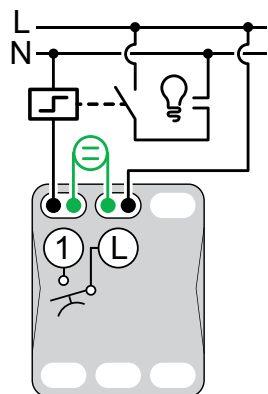


Ovládání osvětlení přes impulzní relé

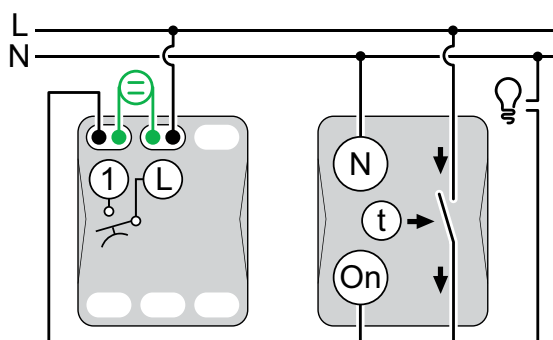


Ovládání schodišťového světla pomocí schodišťového časového spínače

Tlačítka s LED kontrolkou



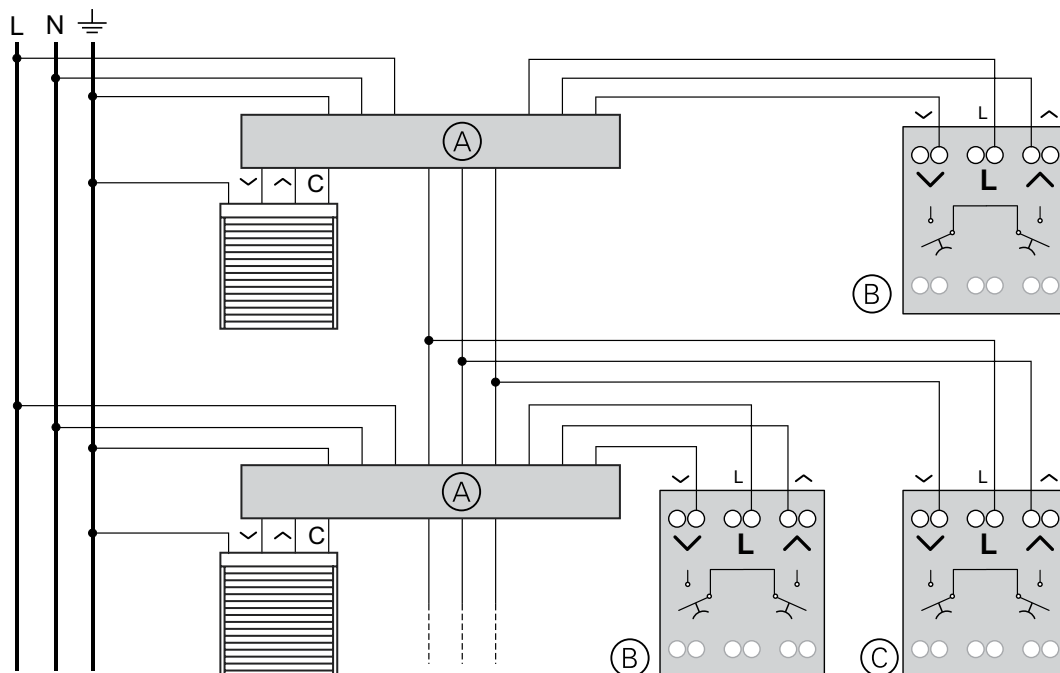
Ovládání osvětlení přes impulzní relé – orientační kontrolka



Ovládání schodišťového světla pomocí schodišťového časového spínače – orientační kontrolka

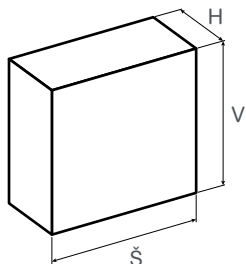
Speciální ovládače

Tlačítkové ovládání žaluzií



- (A): Řídicí jednotka
- (B): Tlačítkový ovládač žaluzií: samostatné řízení
- (C): Tlačítkový ovládač žaluzií: centrální řízení

Pozn: Žaluziové tlačítko nemá funkci blokáce stisku obou tlačítek současně. Je potřeba použít řídicí jednotku pro žaluzie, která podporuje tuto funkci.



Reference	Šířka (Š)	Výška (V)	Hloubka (H)	Reference	Šířka (Š)	Výška (V)	Hloubka (H)
MUR34007	71	71	26	MUR36134	71	71	50
MUR34029	71	71	40	MUR36135	71	71	43
MUR34101	155	84	23	MUR36731	76	76	64
MUR34107	84	84	28	MUR37021	71	71	40
MUR34108	84	84	44	MUR37713	218	76	54
MUR34109	226	84	23	MUR37911	76	76	54
MUR34151	84	155	23	MUR37912	76	147	54
MUR34201	71	70	14	MUR37914	147	76	54
MUR34202	71	70	14	MUR37931	71	71	45
MUR34203	71	70	14	MUR38030	71	71	47
MUR34204	71	70	14	MUR39007	49	42	8
MUR34205	71	70	14	MUR39008	49	42	13
MUR35007	49	42	8	MUR39010	76	76	64
MUR35008	49	42	13	MUR39011	84	84	50
MUR35019	71	71	40	MUR39021	76	76	64
MUR35020	71	71	40	MUR39022	71	71	40
MUR35021	76	76	64	MUR39023	71	71	40
MUR35022	76	76	64	MUR39024	71	71	40
MUR35023	76	76	64	MUR39026	76	76	64
MUR35024	76	76	64	MUR39027	71	71	40
MUR35025	71	71	40	MUR39030	76	76	64
MUR35026	76	76	64	MUR39033	71	71	40
MUR35027	71	71	40	MUR39034	76	76	64
MUR35028	76	76	64	MUR39035	147	76	64
MUR35031	76	76	64	MUR39067	76	76	80
MUR35033	76	76	64	MUR39101	155	84	23
MUR35034	71	71	40	MUR39106	71	71	29
MUR35042	71	71	40	MUR39107	84	84	28
MUR35052	71	71	80	MUR39108	84	84	44
MUR35053	71	71	80	MUR39109	226	84	23
MUR35061	71	71	72	MUR39110	71	71	29
MUR35062	71	71	72	MUR39127	71	71	40
MUR35067	76	76	80	MUR39129	71	71	40
MUR35106	71	71	29	MUR39132	84	84	50
MUR35110	71	71	29	MUR39133	71	71	47
MUR35127	71	71	40	MUR39134	71	71	50
MUR35228	71	71	40	MUR39135	71	71	50
MUR35326	71	71	40	MUR39151	84	155	23
MUR36010	76	76	64	MUR39201	71	71	14
MUR36011	84	84	50	MUR39202	71	70	40
MUR36024	76	147	64	MUR39203	71	70	14
MUR36025	76	147	64	MUR39204	71	70	14
MUR36028	147	76	64	MUR39205	71	70	14
MUR36029	147	76	64	MUR39206	76	76	64
MUR36030	76	76	64	MUR39211	84	84	56
MUR36034	76	76	64	MUR39723	71	71	40
MUR36037	218	76	64	MUR39911	76	76	54
MUR36038	218	76	64	MUR39912	76	147	54
MUR36132	84	84	56	MUR39913	218	76	54
MUR36133	71	71	47	MUR39914	147	76	54

Index

Reference	str.	Reference	str.	Reference	str.	Reference	str.	Reference	str.
MUR34004	13	MUR35022	15, 19	MUR36011	16, 19	MUR39008	13, 19	MUR39132	16, 19
MUR34007	13, 19	MUR35023	15, 19	MUR36024	15, 19	MUR39010	16, 19	MUR39133	12, 19
MUR34029	12, 19	MUR35024	15, 19	MUR36025	15, 19	MUR39011	16, 19	MUR39134	12, 19
MUR34101	14, 19	MUR35025	12, 19	MUR36028	15, 19	MUR39021	15, 19	MUR39135	12, 19
MUR34107	14, 19	MUR35026	15, 19	MUR36029	15, 19	MUR39022	12, 19	MUR39151	14, 19
MUR34108	14, 19	MUR35027	12, 19	MUR36030	15, 19	MUR39023	12, 19	MUR39201	13, 19
MUR34109	14, 19	MUR35028	15, 19	MUR36034	15, 19	MUR39024	12, 19	MUR39202	13, 19
MUR34151	14, 19	MUR35031	15, 19	MUR36037	15, 19	MUR39026	15, 19	MUR39203	13, 19
MUR34201	13, 19	MUR35033	15, 19	MUR36038	15, 19	MUR39027	12, 19	MUR39204	13, 19
MUR34202	13, 19	MUR35034	12, 19	MUR36132	16, 19	MUR39030	15, 19	MUR39205	13, 19
MUR34203	13, 19	MUR35042	12, 19	MUR36133	12, 19	MUR39033	12, 19	MUR39206	15, 19
MUR34204	13, 19	MUR35052	12, 19	MUR36134	12, 19	MUR39034	15, 19	MUR39721	16, 19
MUR34205	13, 19	MUR35053	12, 19	MUR36135	12, 19	MUR39035	15, 19	MUR39723	12, 19
MUR34206	13	MUR35061	12, 19	MUR36731	15, 19	MUR39067	15, 19	MUR39911	14, 19
MUR34526	12	MUR35062	12, 19	MUR37021	12, 19	MUR39101	14, 19	MUR39912	14, 19
MUR34555	13	MUR35067	15, 19	MUR37713	14, 19	MUR39106	13, 19	MUR39913	14, 19
MUR34556	13	MUR35106	13, 19	MUR37911	14, 19	MUR39107	14, 19	MUR39914	14, 19
MUR35007	13, 19	MUR35110	13, 19	MUR37912	14, 19	MUR39108	14, 19	S520291	13
MUR35008	13, 19	MUR35127	12, 19	MUR37914	14, 19	MUR39109	14, 19	S520292	13
MUR35019	12, 19	MUR35228	12, 19	MUR37931	13, 19	MUR39110	13, 19	S520293	13
MUR35020	12, 19	MUR35326	12, 19	MUR38030	12, 19	MUR39127	12, 19	S520299	13
MUR35021	15, 19	MUR36010	16, 19	MUR39007	13, 19	MUR39129	12, 19		

Naše podpora profesionálům

Podpora prodeje

Pro vaši úspěšnou práci jsme připravili mnoho podpůrných materiálů, které si můžete objednat v tištěné podobě nebo on-line.

Tištěné materiály nebo online

Katalogy, brožury a letáky, které najdete na se.com/cz nebo na www.vypinac.cz, jsou k dispozici většinou i v tištěné podobě. Využijte návodná **videa** pro montáž nebo **eLearning**. Můžete nás sledovat na Facebooku, kde zveřejňujeme zajímavé tipy, novinky a informace.



Prezentační materiály

Pro naše partnery nabízíme prezentační kufry, plastové prezentéry nebo nástěnné panely.



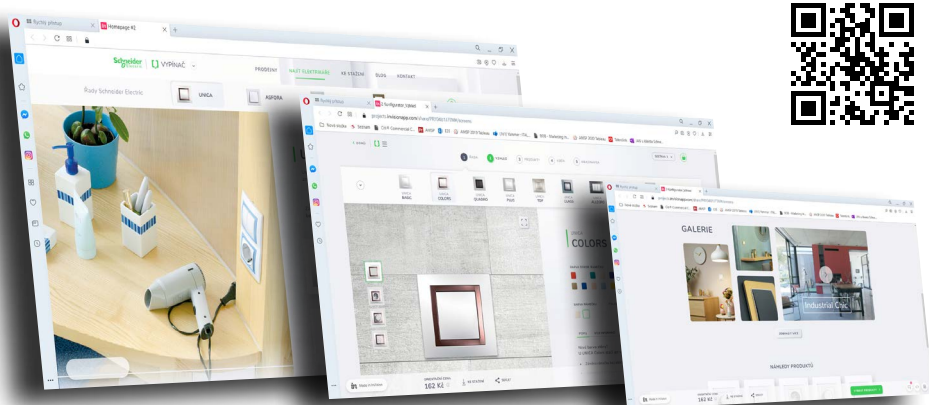
Tehnická podpora

Řešíte nějaký technický problém s našimi produkty? Kontaktujte naši technickou podporu - telefonicky na **225 382 919** nebo mailem na podpora@se.com. Rádi vám otázky odpovíme a pomůžeme problém vyřešit.



Veškeré informace na www.vypinac.cz

Stránky www.vypinac.cz jsou určeny hlavně pro koncové zákazníky, ale mohou pomoci i profesionálům. Obsahují veškeré možné informace týkající se vypínačů a zásuvek. Lze zde najít zajímavé tipy, novinky, dokumentaci, koncový zákazník si může prohlédnout všechny barevné varianty vypínačů ve vysoké kvalitě a vybrat si ten nejlepší. Díky unikátnímu konfigurátoru je možné vytvořit nabídku přístrojů pro individuální projekt.



A ještě něco navíc: věrnostní program ePlus

Jste profesionál? Sbírejte body a získejte dárky pro celou rodinu

Nakupujte výrobky Schneider Electric u partnerských velkoobchodů, zaregistrujte se do **eplus**, sbírejte za nákupy body a pak si za ně vyberte dárky na www.eplus.schneider-electric.cz. Více než 200 dáreků.

